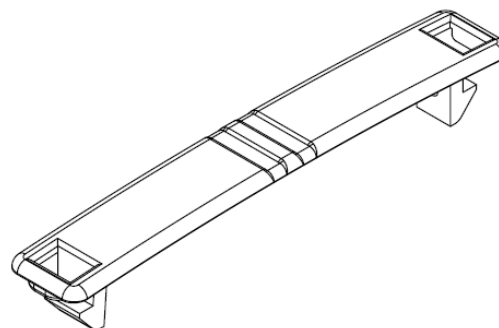
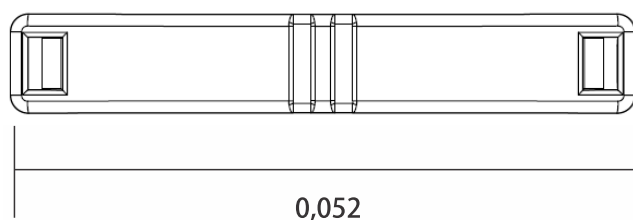
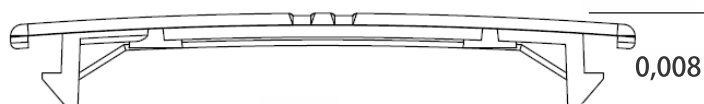


Arremate de Tapa

referencias: DX 18630, DX 18640

Especificaciones / Materiales:

- Suministrado: Unitaria
- Composición: ABS V0 – De acuerdo con a EU Directive RoHS 2002/95/EC e UL94
- Conductivade electrica (%IACS) a 20°C: 0%
- Temperatura de funcionamiento: -20°C a +80°C
- Tipo de Pintura: -
- Colores disponibles: Gris e Blanco.
- Espesor de la capa de tinta: -
- Peso Kg: 0,006
- Medidas em (mm) A x A x P: 52 x 8 x 8



Cubicación Individual

Ancho (mm)	Altura (mm)	Profundidad (mm)	Cubicación (mm ³)	Peso (Kg)
52	8	8	3328	0,006

Cubicación del paquete con 25 piezas

Ancho (mm)	Altura (mm)	Profundidad (mm)	Cubicación (mm ³)	Peso (Kg)
180	30	90	486000	0,150

Cubicación del paquete con 1000 piezas

Ancho (mm)	Altura (mm)	Profundidad (mm)	Cubicación (mm ³)	Peso (Kg)
300	160	135	6480000	1,200