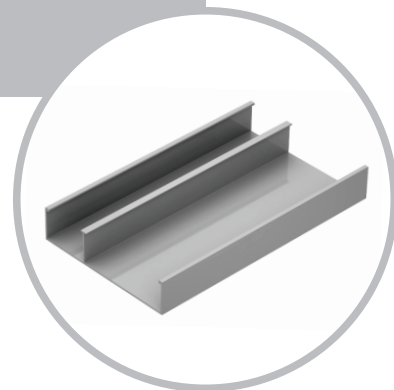


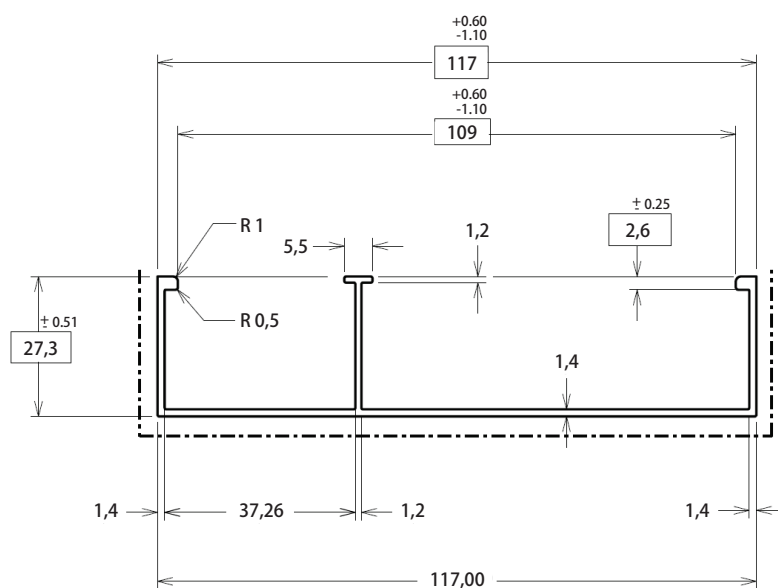
Base Perfil R40

referencias: DR 10000.00 - DR 10030.01 - DR 10040.00 - DR 10040.01



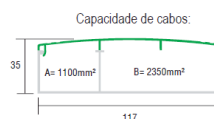
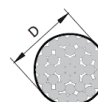
Especificaciones / Materiales:

- Suministrado: En piezas de 3 metros
- Composición: Aluminio akación 6063 temple T5
- Conductividad electrica (%IACS) a 20°C : 55%
- Temperatura de funcionamiento: -20°C a + 120°C
- Tipo de Pintura: Pintura electrostatica en polvo
- Colores disponibles: Natural (sem pintu ra) , Gris, Blanco, Blanco No-bac
- Espesor de la capa de tinta: 60 μ à 100 μ
- Espesor pared externa: 1,4mm
- Espesor pared interna: 1,2mm
- Espesor tapa: 1,2mm
- Medidas (mm) L x A x P: 117 x 27,3 x 3000
- Peso Kg: 2,322



Capacidade de cabos em canaletas Dutotec R40

Área secção										
(D) Diâmetro externo do cabo em "mm"	2,0	3,0	4,0	5,0	6,0	7,0	8,0	9,0	10,0	Taxa de ocupação
Área do cabo mm²	3,1	7,0	12,6	20	28,6	38,4	50,3	63,3	78,5	
Nº de cabos por secção										
1100 mm²	142	63	35	22	15	11	9	7	6	40
	213	94	52	33	23	17	13	10	8	60
2350 mm²	303	134	75	47	33	24	19	15	12	40
	455	201	112	71	49	37	28	22	18	60



Cubicación Individual (mm)

Ancho	Altura	Profundidad	Cubicación (mm ³)	Peso (Kg)
117	27,3	3000	9582300	2,322

Cubicación del paquete con 4 piezas del base de perfil R40

Ancho	Altura	Profundidad	Cubicación (mm ³)	Peso (Kg)
150	110	3020	49830000	9,28

Cubicación del paquete con 4 piezas y 4 bases de perfil R40

Ancho	Altura	Profundidad	Cubicación (mm ³)	Peso (Kg)
150	110	3020	49830000	15,82