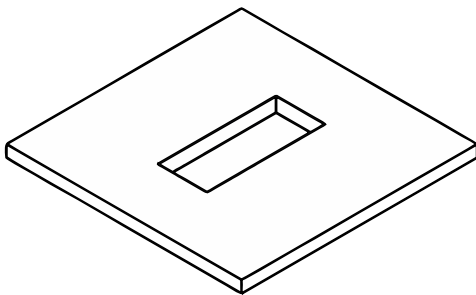


Caja Facility - 6 modulos

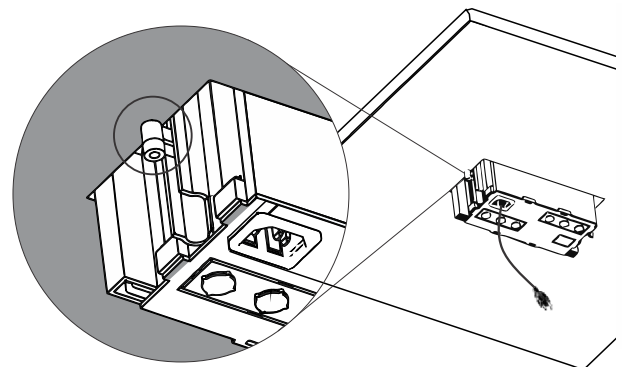
- La embalaje contiene:**
- 1 caja incorporada con cable de alimentación.
 - 1 kit de fijación que contiene 2 tornillos y 2 pestillos
 - 1 manual de instalación.



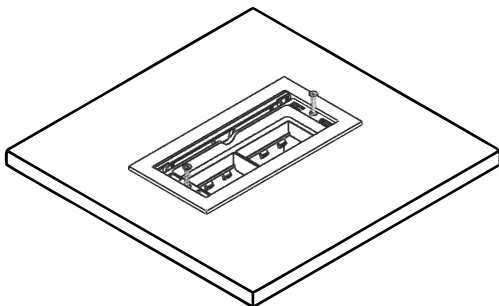
1 Haga un agujero en los muebles que miden 205 mm x 82 mm.



2 Fije los pestillos a las ranuras laterales en el costado del gabinete.



3 Ajuste los tornillos a través de la parte superior de la caja de cartón. Atornille los tornillos hasta que la traba asegure la carcasa al gabinete.



4 Listo! La caja está instalada.