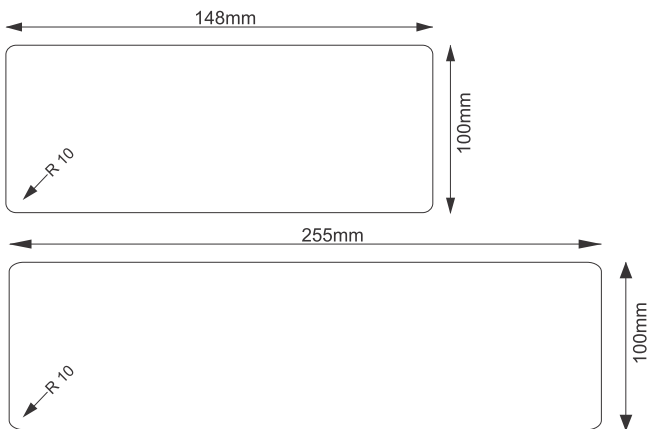


Grommet 4 o 8 modulos

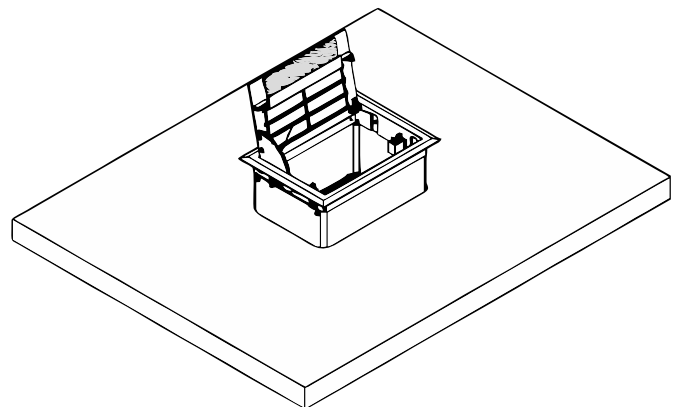
La embalaje contiene:



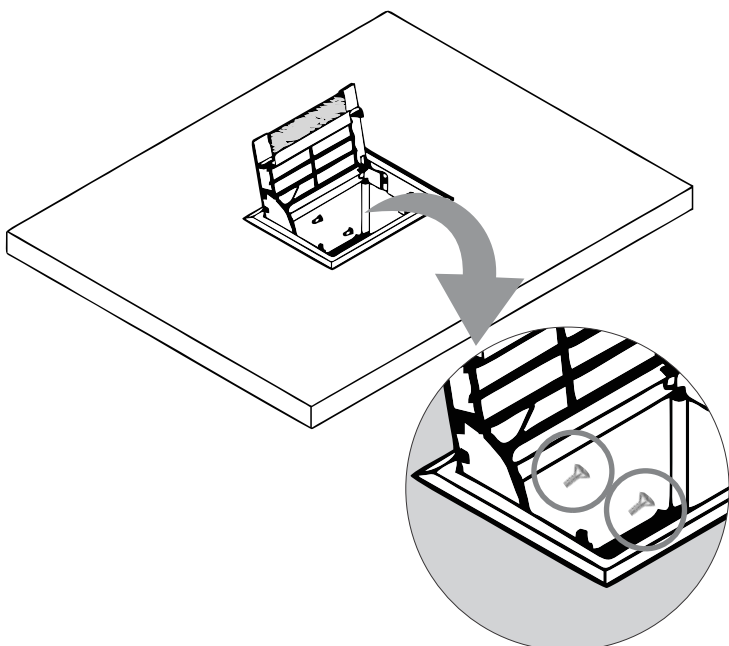
- 1** Hacer un agujero en el mueble.
 4 modulos: 148mm x 100mm.
 8 modulos: 255mm x 100mm.



- 2** Encajar la caja de mesa en el agujero.



- 3** Siga con la fijación por dentro de la caja de mesa utilizando una destornillador philips ou un equipo de atornillar.



- 4** Listo! La caja de mesa está instalada.

