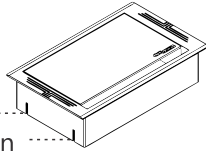


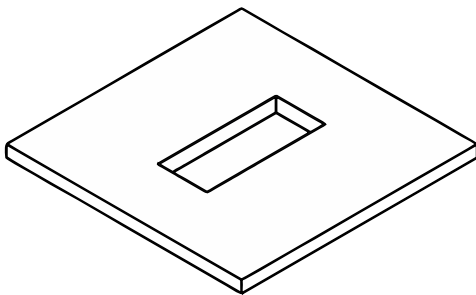
Caja Office Standard

- La embalaje contiene:**
- 1 Caja Standard Office.
 - 1 kit de fijación.
 - 1 manual de instalación.

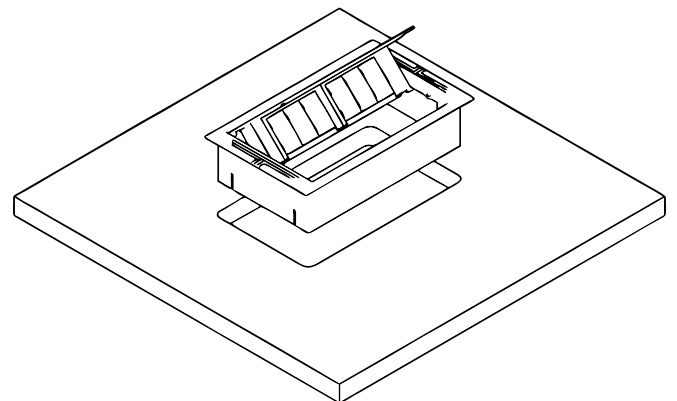
Perforación.....
para la fijación



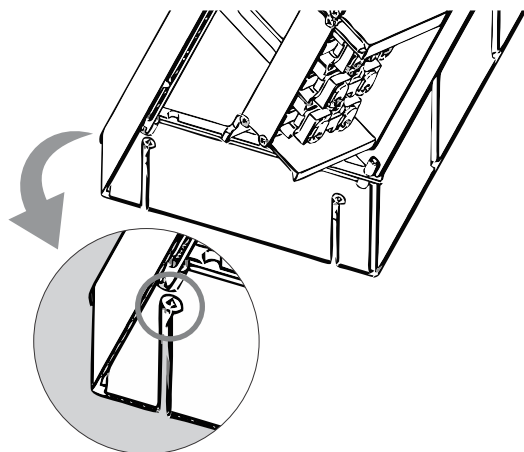
- ①** Haga un agujero en el mueble
midiendo 230 mm x 142 mm.



- ②** Coloque la Caja en el taladrado..



- ③** Proceda con el archivo adjunto usando philips
o destornillador.



- ④** Listo! La Caja Office Standard
está instalado.

