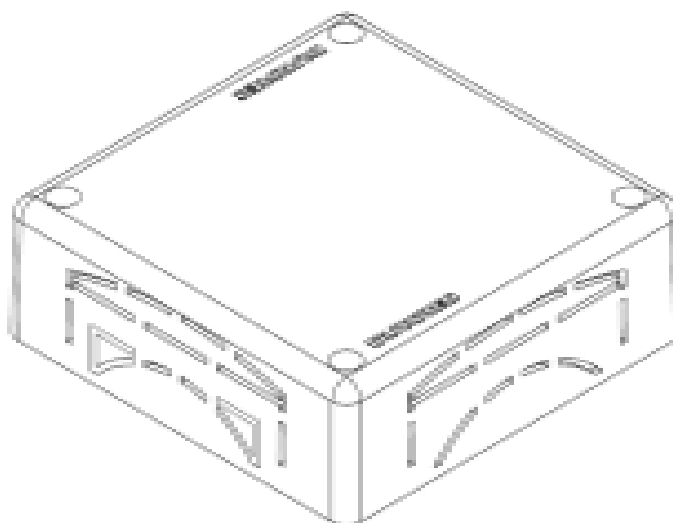
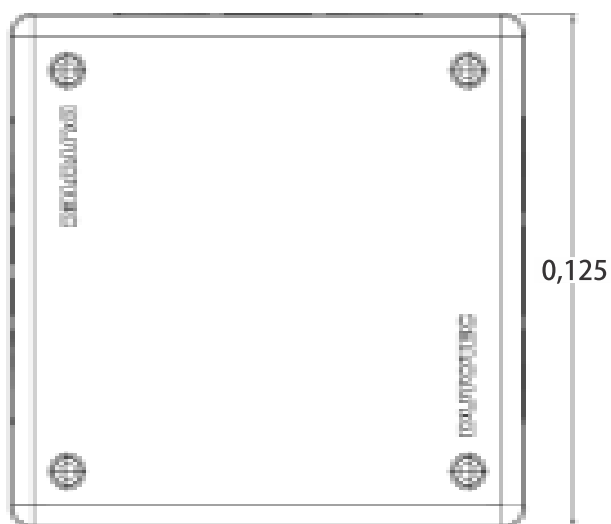
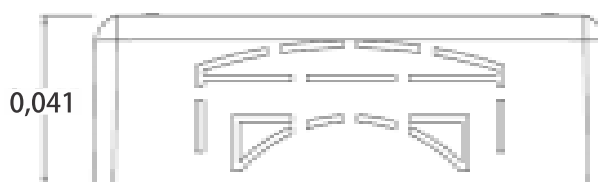
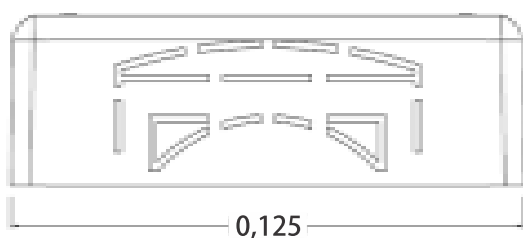
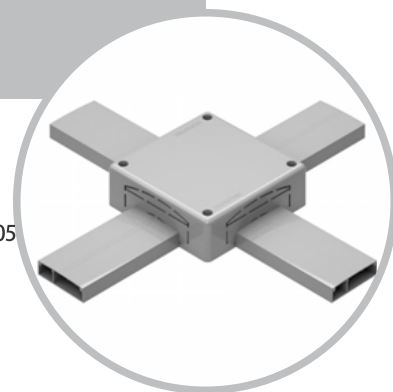


Caja de Derivación Tipo XT

referencias: DX 18735, DX 18745

Especificaciones / Materiales:

- Suministrado: Unitario
- Composición: ABS V0 – De acuerdo con la EU Directive RoHS 2002/95/EC e UL94 /Aluminio inyectado SAE 305
- Conductivade eléctrica (%IACS) a 20°C: 0% / 37%
- Temperatura de funcionamiento: -20°C a +80°C / -20°C a +180°C
- Tipo de Pintura: -
- Colores disponibles: Gris y Blanco
- Espesor de la capa de tinta: -
- Peso Kg: 0,226
- Medidas (mm): 125 X 041 X 125



Cubagem Individual

Ancho (mm)	Altura (mm)	Profundidad (mm)	Cubicación (mm ³)	Peso (Kg)
125	41	125	640625	0,226

Cubicación con 6 piezas

Ancho (mm)	Altura (mm)	Profundidad (mm)	Cubicación (mm ³)	Peso (Kg)
300	160	135	6480000	1,400