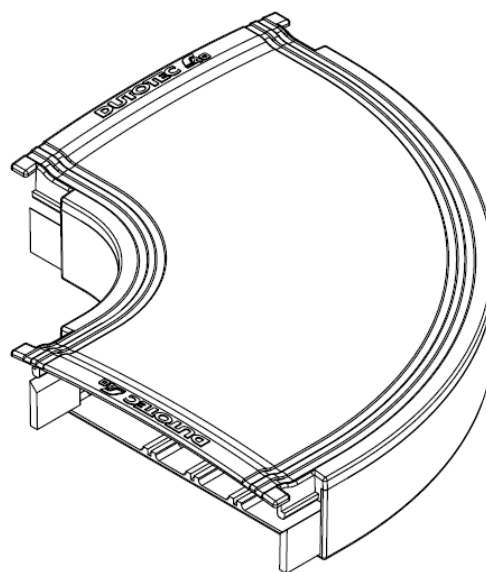
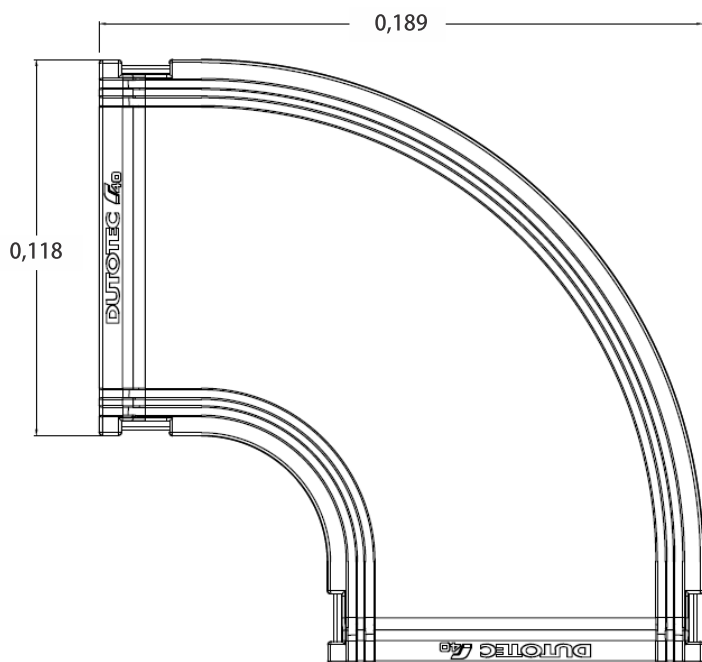
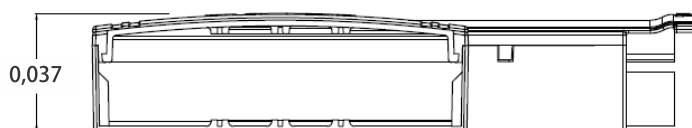
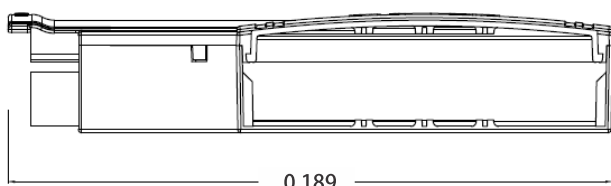


Curva Horizontal R40

referencias: DR 25230.01 - DR 25240.00 - DR 25240.01

Especificaciones / Materiales:

- Suministrado: Unitario
- Composición: Aluminio inyectado SAE 305
- Conductividad electrica (%IACS) a 20°C : 37%
- Temperatura de funcionamiento: -20°C a +180°C
- Tipo de Pintura: Pintura electrostática en polvo
- Cores disponibles: Gris, Blanco, Blanco No-bac
- Espesor de la capa de tinta: 60µ a 100µ
- Medidas (mm) L x A x P: 189 x 37 x 189
- Peso Kg: 0,489



Cubicación Individual (mm)

Ancho	Altura	Profundidad	Cubicación (mm ³)	Peso (Kg)
189	37	189	1321677	0,489

Cubicación del caja con 6 piezas (mm)

Ancho	Altura	Profundidad	Cubicación (mm ³)	Peso (Kg)
375	210	140	11025000	3,060