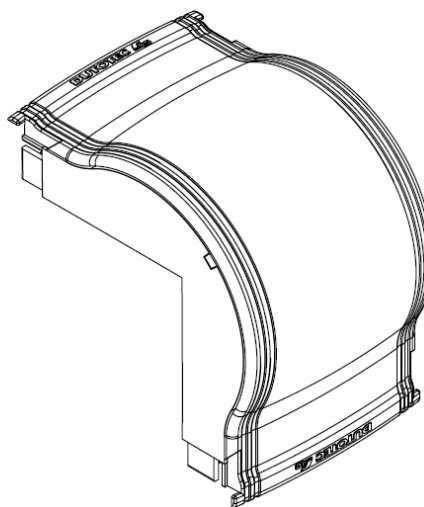
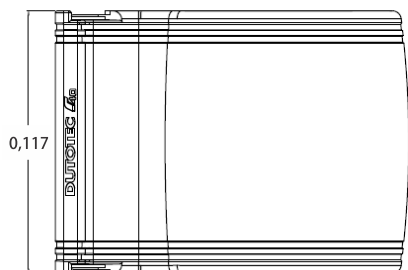
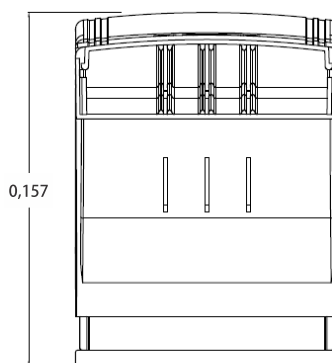
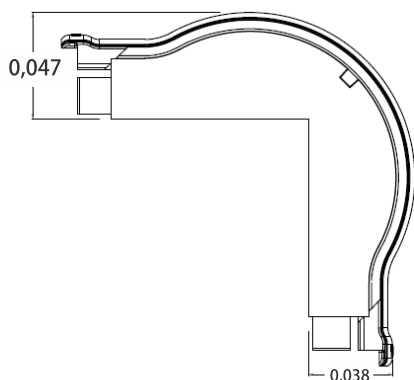


# Curva Vertical Externa R40

referencias: DR 25030.01 - DR 25040.00 - DR 25040.01

## Especificaciones / Materiales:

- Suministrado: Unitario
- Composición: Aluminio inyectado SAE 305
- Conductividad eléctrica (%IACS) a 20°C : 37%
- Temperatura de funcionamiento: -20°C a +180°C
- Tipo de Pintura: Pintura electrostática en polvo
- Colores disponibles: Gris, Blanco, Blanco No-bac
- Espesor de la capa de tinta: 60µ a 100µ
- Medidas (mm) L x A x P: 117 x 155 x 155
- Peso Kg: 0,500



### Cubicación Individual (mm)

| Ancho | Altura | Profundidad | Cubicación (mm <sup>3</sup> ) | Peso (Kg) |
|-------|--------|-------------|-------------------------------|-----------|
| 117   | 155    | 155         | 2810925                       | 0,500     |

### Cubicación del caja con 4 piezas (mm)

| Ancho | Altura | Profundidad | Cubicación (mm <sup>3</sup> ) | Peso (Kg) |
|-------|--------|-------------|-------------------------------|-----------|
| 375   | 210    | 140         | 11025000                      | 2,126     |