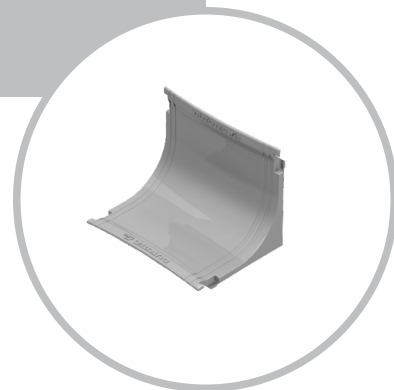


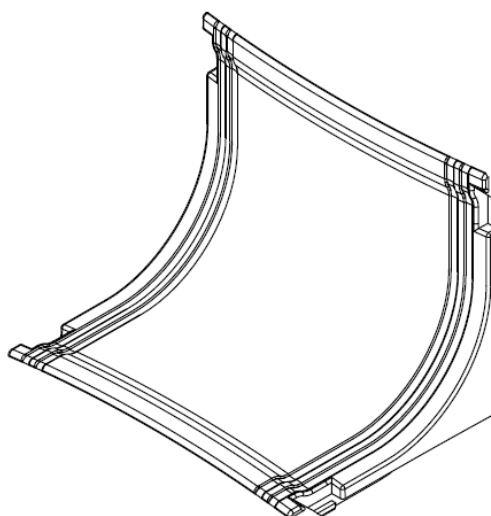
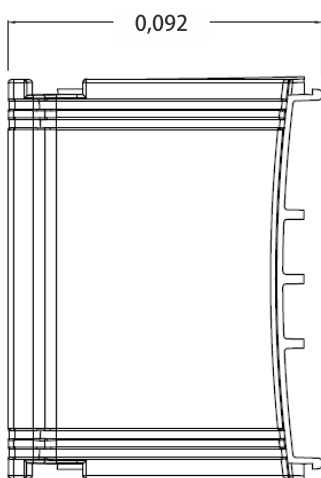
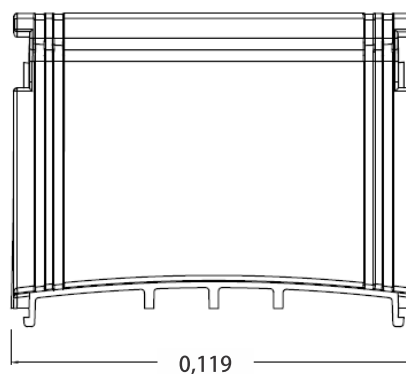
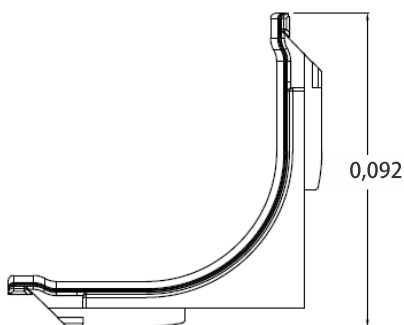
Curva Vertical Interna

referencias: DR 25130.01, DR 25140.00, DR 25140.01



Especificaciones / Materiales:

- Suministrado: Unitario
- Composición: Aluminio inyectado SAE 305
- Conductividad electrica (%IACS) a 20°C : 37%
- Temperatura de funcionamiento: -20°C a +80°C
- Tipo de Pintura: Pintura electrostática en polvo
- Colores disponibles: Gris, Blanco, Blanco No-bact
- Espesor de la capa de tinta: 60µ a 100µ
- Medidas (mm) L x A x P: 119 x 92 x 92
- Peso Kg: 0,130



Cubicación Individual (mm)

Ancho	Altura	Profundidad	Cubicación (mm ³)	Peso (Kg)
119	92	92	1007216	0,130

Cubicación del caja conteniendo 10 piezas (mm)

Ancho	Altura	Profundidad	Cubicación (mm ³)	Peso (Kg)
375	210	140	11025000	1,426