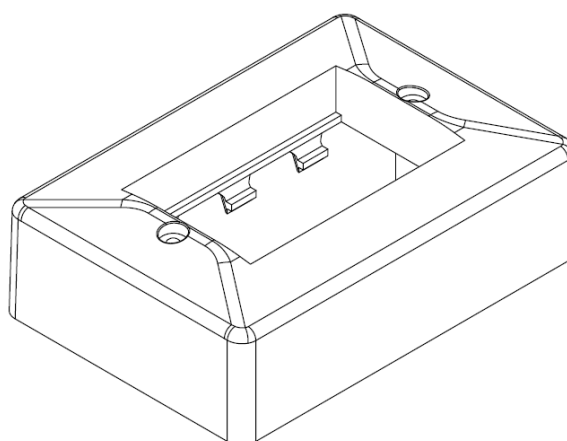
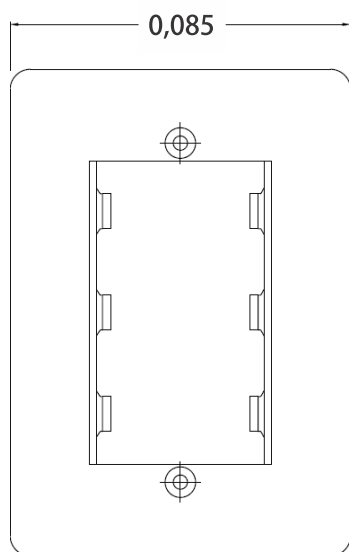
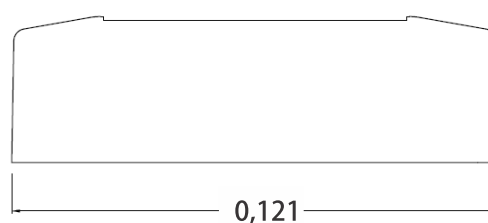
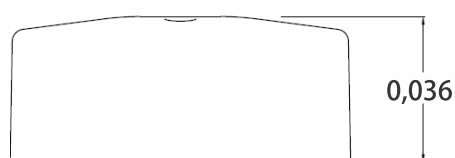
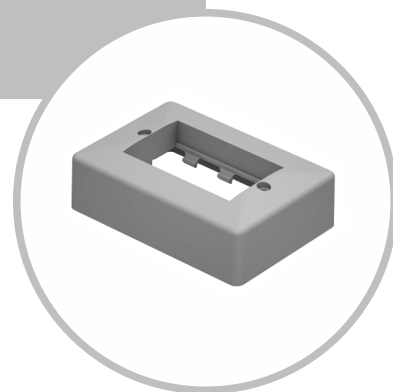


Derivación 4x2 3 módulos

referencias: DX 18931, DX 18941

Especificaciones / Materiales:

- Suministrado: Unitario
- Composición: ABS V0 – De acuerdo con la EU Directive RoHS 2002/95/EC e UI94
- Conductividad electrica (%IACS) a 20°C: 0%
- Temperatura de funcionamiento: -20°C a + 80°C
- Tipo de Pintura: -
- Colores disponibles: Gris y Blanco.
- Espesor de la capa de tinta: -
- Peso Kg: 0,070
- Medidas em (mm) A x A x P: 121 x 36 x 85



Cubicación Individual

Ancho (mm)	Altura (mm)	Profundidad (mm)	Cubicación (mm ³)	Peso (Kg)
121	36	85	370260	0,070

Cubicación caja con 40 piezas

Ancho (mm)	Altura (mm)	Profundidad (mm)	Cubicación (mm ³)	Peso (Kg)
300	160	135	6480000	0,780