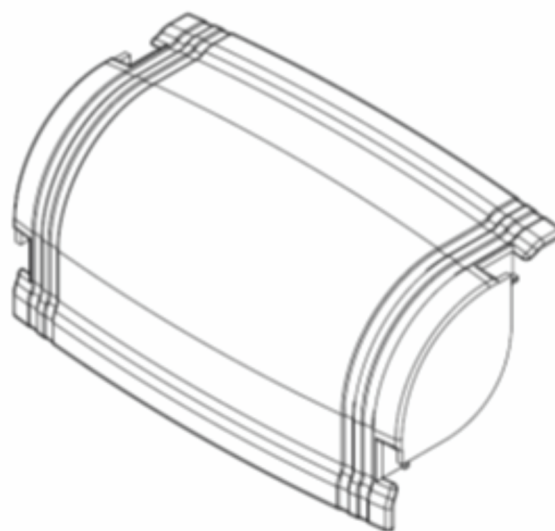
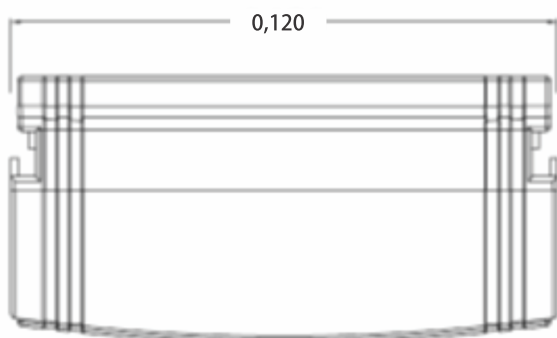
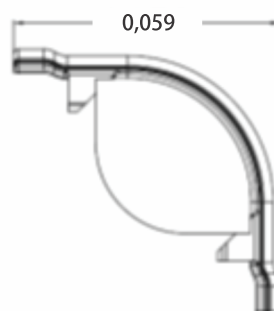
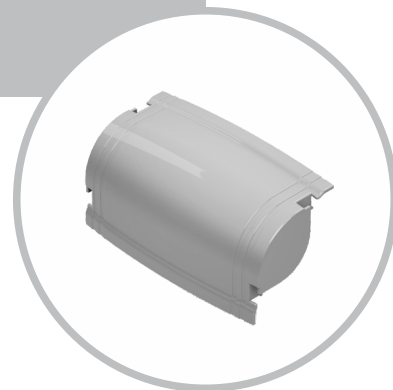


# Mini Curva Vertical Externa R40

referencias: DR 26030.01 - DR 26040.00

## Especificaciones / Materiales:

- Suministrado: Unitario
- Composición: ABS V0 – De acuerdo con el EU Directive RoHS 2002/95/EC y UL94
- Conductividad electrica (%IACS) a 20°C : 0%
- Temperatura de funcionamiento: -20°C a +80°C
- Tipo de Pintura: -
- Colores disponibles: Gris y Blanco
- Espesor de la capa de tinta: -
- Medidas (mm) L x A x P: 117 x 53 x 53
- Peso Kg: 0,032



### Cubicación Individual (mm)

Ancho	Altura	Profundidad	Cubicación (mm <sup>3</sup> )	Peso (Kg)
117	53	53	328653	0,032

### Cubicación del caja conteniendo 20 piezas (mm)

Ancho	Altura	Profundidad	Cubicación (mm <sup>3</sup> )	Peso (Kg)
375	210	140	11025000	0,766