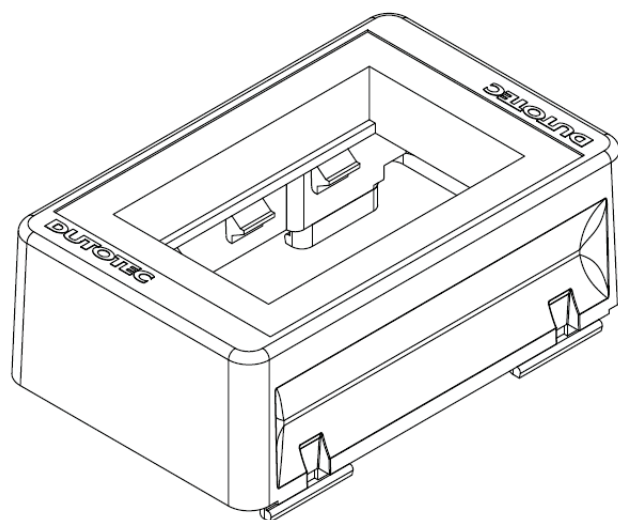
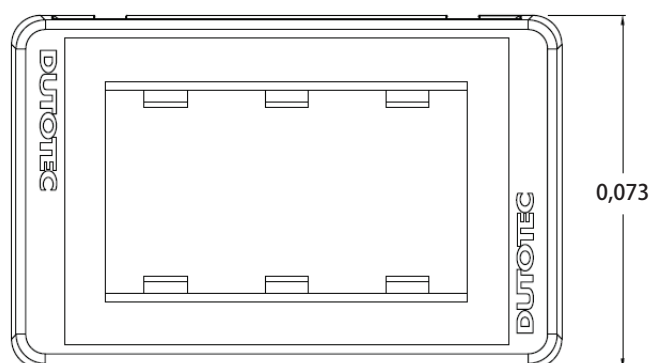
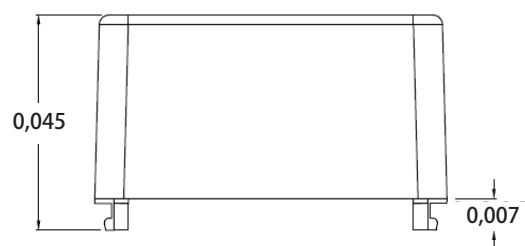
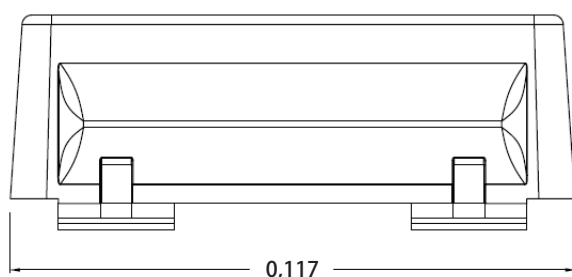
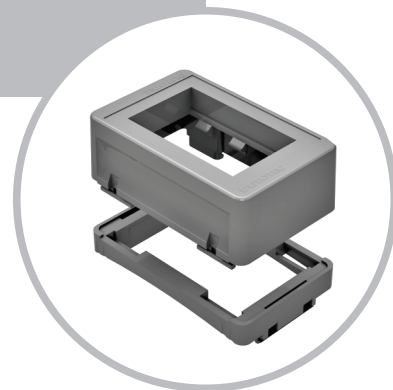


Porta Equipo Standard

referencias: DT 64434.10 - DT 64444.10

Especificaciones / Materiales:

- Suministrado: Unitario
- Composición: ABS V0 – De acuerdo con el EU Directive RoHS 2002/95/EC e UL94
- Conductividad electrica (%IACS) a 20°C : 0%
- Temperatura de funcionamiento: -20°C a +80°C
- Tipo de Pintura: -
- Colores disponibles: Gris y Blanco
- Espesor de la capa de tinta: 2mm
- Medidas (mm) L x A x P: 117 x 45 x 73
- Peso Kg: 0,081



Cubicación Individual (mm)

Ancho	Altura	Profundidad	Cubicación (mm ³)	Peso (Kg)
117	45	73	384345	0,081

Cubicación del caja con 20 piezas

Ancho	Altura	Profundidad	Cubicación (mm ³)	Peso (Kg)
375	210	140	11025000	1,746