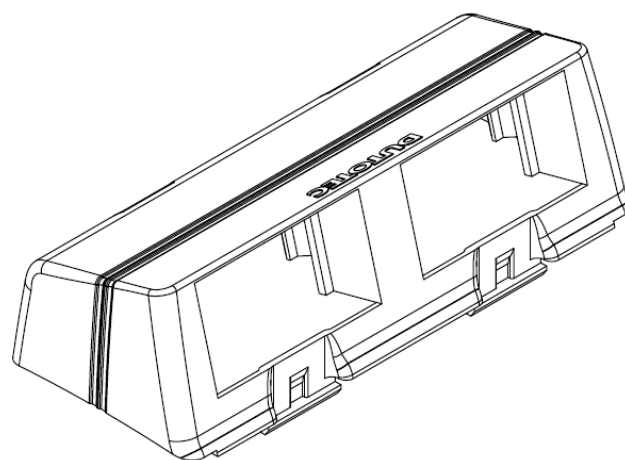
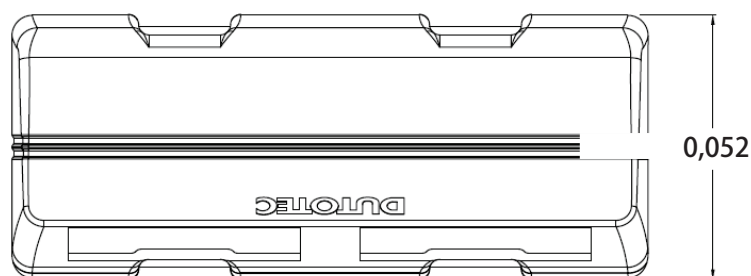
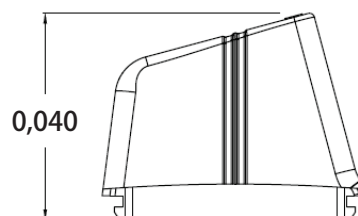
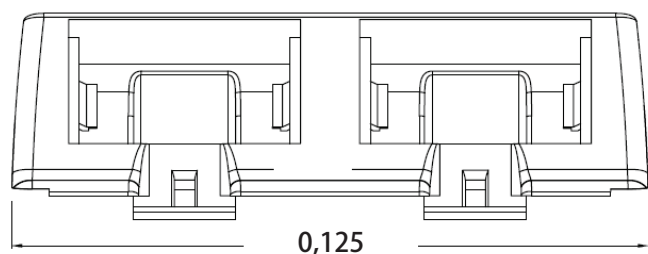
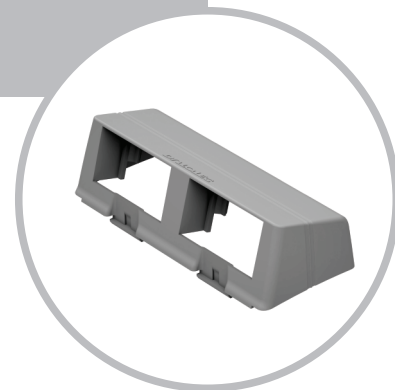


Puerta Equipo 2 modulos ML Dutotec X

referencias: DX 18831, DX 18881

Especificaciones / Materiales:

- Suministrado: Unitario
- Composición: ABS V0 – De acuerdo con la EU Directive RoHS 2002/95/EC e UL94
- Conductivade electrica (%IACS) a 20° C: 0%
- Temperatura de funcionamiento: -20° C a +80° C
- Tipo de Pintura: -
- Colores disponibles: Gris y Blanco
- Espesor: 1,5mm
- Tomas compatibles: Marisio, Conatel e Sica
- Peso Kg: 0,032
- Medidas em (mm) A x A x P: 88 x 40 x 52



Cubicación Individual

Ancho (mm)	Altura (mm)	Profundidad (mm)	Cubicación (mm ³)	Peso (Kg)
88	40	52	260000	0,032

Cubicación caja con 40 piezas

Ancho (mm)	Altura (mm)	Profundidad (mm)	Cubicación (mm ³)	Peso (Kg)
300	160	135	6480000	0,680