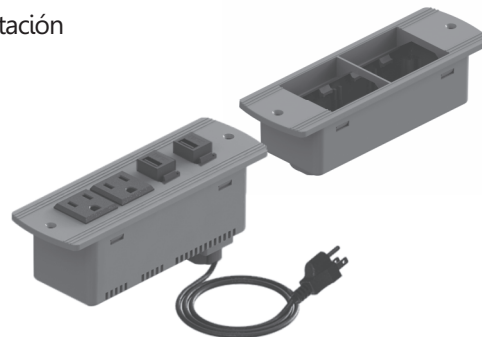


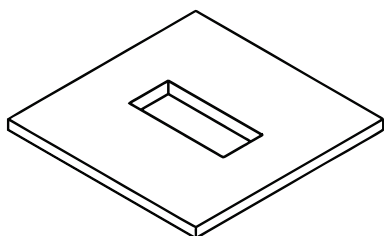
Regla de Caja Serie 170

- La embalaje contiene:**
- 1 Regla de Caja - Serie 170 con cable de alimentación
 - 1 Kit de fijación
 - 1 manual de instalación.

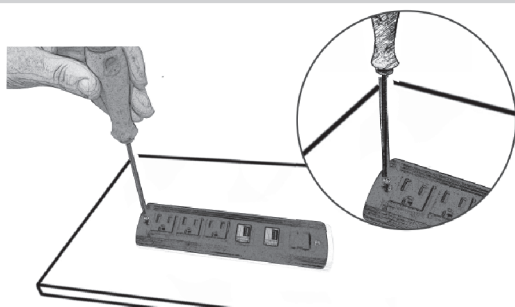


Instalación de la Regla de Caja Serie 170 en mobiliario.

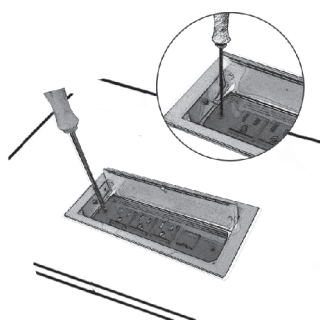
- ① Haga el taladrado en el mueble midiendo 134 x 52mm.



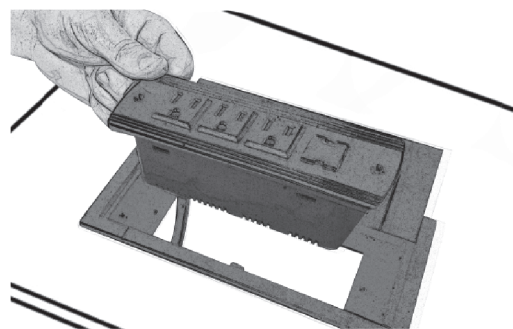
- ③ Atornille en el mueble utilizando una llave Philips y el kit de fijación.



- ② Utilizando una llave Philips y el kit de fijación atornille la Regla de Caja S170 en la Slide Box / Clean Box - Serie 170.



- ② Coloque el producto en el taladrado.



- ④ ¡Listo! El producto ya está instalado

Instalación de la Regla de Caja - Serie 170 en Slide Box o Clean Box ya instaladas.

- ① Coloque la Regla en la Caja ya instalada.

