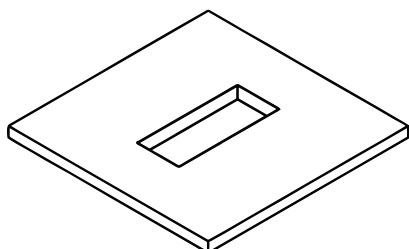


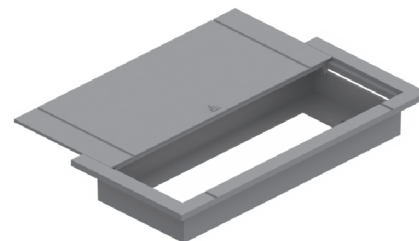
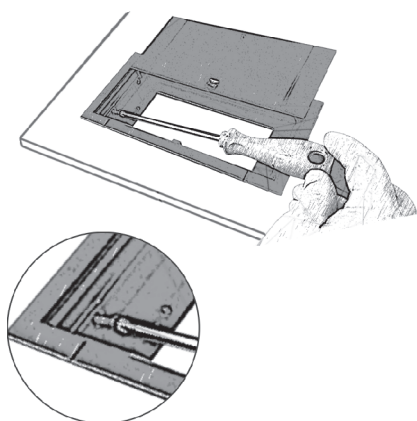
Slide Box - Serie 170

- La embalaje contiene:**
- 1 Slide Box - Serie 170
 - 1 Kit de fijación
 - 1 manual de instalación.

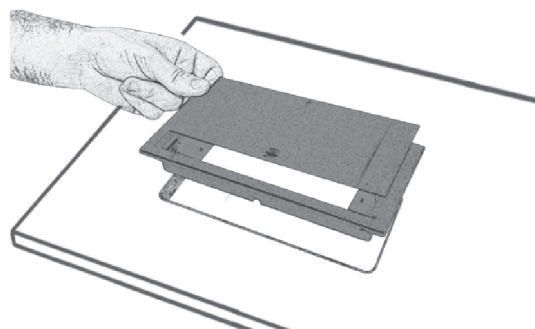
- ① Haga un agujero en los muebles que miden 184 mm x 82 mm.



- ③ Usando una clave philips y el kit de fijación, atornille el producto en la parte superior.



- ② Coloque el Slide Box - Serie 170 en el taladrado.



- ④ ¡Listo! Slide Box - Serie 170 está instalado.