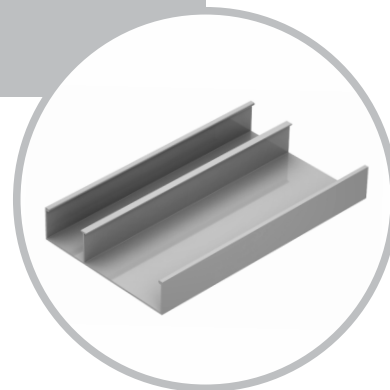


# Base Perfil R40

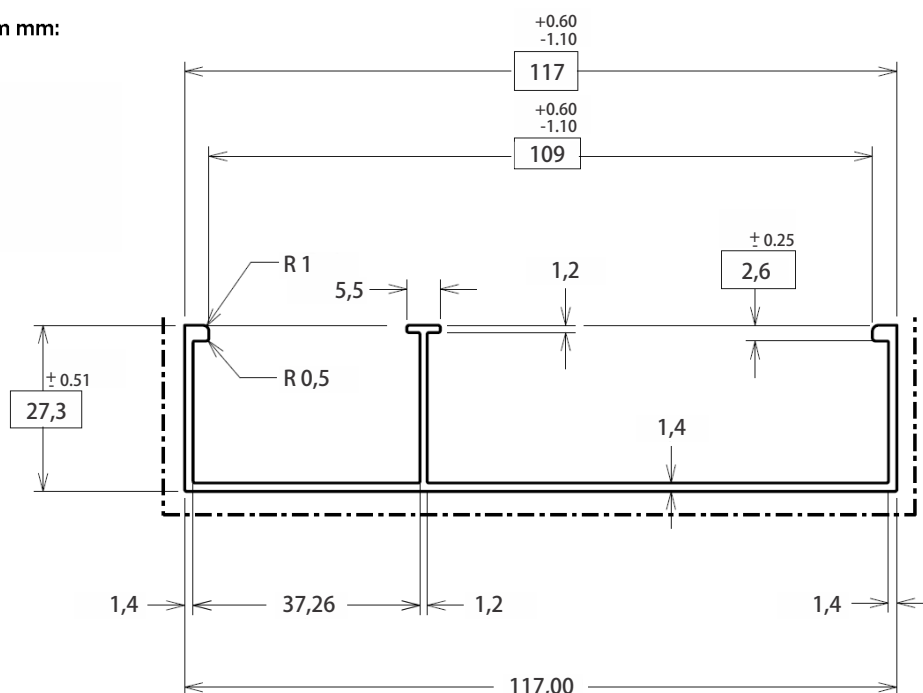
referências: DR 10000.00 - DR 10030.01 - DR 10040.00 - DR 10040.01





## Especificações:

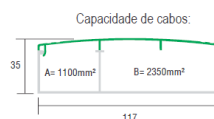
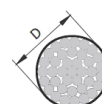
- Fornecimento: Barra de 3 metros
- Composição: Alumínio liga 6063 tempera T5
- Condutividade elétrica (%IACS) a 20° C : 55%
- Temperatura de operação: -20° C a + 120° C
- Tipo de Pintura: Pintura eletrostática a pó
- Cores disponíveis: Natural (sem pintura) , Cinza, Branco, Branco No-bac
- Espessura camada de tinta: 60µ à 100µ
- Medidas (mm) L x A x P: 117 x 27,3 x 3000
- Peso Kg: 2,322

## Medidas em mm:



## Capacidade de cabos em canaletas Dutotec R40

Área seção										
( D ) Diâmetro externo do cabo em "mm"	2,0	3,0	4,0	5,0	6,0	7,0	8,0	9,0	10,0	Taxa de ocupação
Área do cabo mm²	3,1	7,0	12,6	20	28,6	38,4	50,3	63,3	78,5	
Nº de cabos por seção										
 1100 mm²	142	63	35	22	15	11	9	7	6	40
	213	94	52	33	23	17	13	10	8	60
 2350 mm²	303	134	75	47	33	24	19	15	12	40
	455	201	112	71	49	37	28	22	18	60



## Cubagem Individual (mm)

Largura	Altura	Profundidade	Cubagem (mm³)	Peso (Kg)
117	27,3	3000	9582300	2,322

## Cubagem da embalagem contendo 4 peças da base do perfil R40 (mm)

Largura	Altura	Profundidade	Cubagem (mm³)	Peso (Kg)
150	110	3020	49830000	9,28

## Cubagem da Embalagem mista contendo 4 tampas e 4 bases do perfil R40 (mm)

Largura	Altura	Profundidade	Cubagem (mm³)	Peso (Kg)
150	110	3020	49830000	15,82