

# Caixa de Piso Standard piso concretado

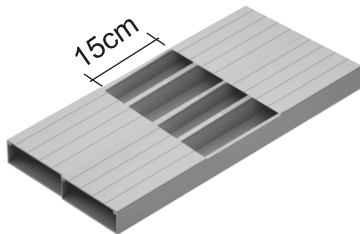
**A embalagem contém:**

- 1 Caixa de Piso Standard com:
- Guia para piso concretado;
- Colarinho e tampa.

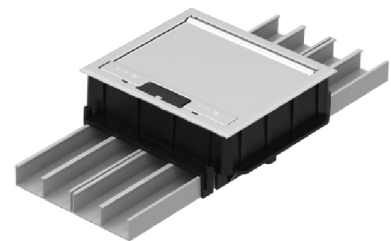
**Adaptador vendido separadamente.**



- 1** Coloque a tampa no perfil deixando espaço de 15cm onde se pretende instalar a caixa.



- 2** Encaixe a guia neste espaço deixado.



- 3** Concrete o Piso.

\* Veja informações de concretagem.



\* Informações de concretagem:

- Para 1 linha de perfil Dutotec 25mm, em paralelo, necessita contra piso de no mínimo 75mm.
- Para perfil de 45mm necessita contra piso de no mínimo 95mm.
- Cruzamento de 2 linhas de perfis 25mm necessita contra piso de no mínimo de 100mm.
- Para utilização da caixa com suporte para eletrodutos necessita de contra piso de no mínimo 100mm.

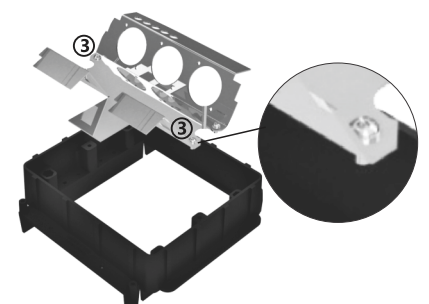
- 4** Encaixe os parafusos ① na guia. Os mesmos serão utilizados para regulagem da altura do colarinho e da tampa.



- 5** Faça a instalação das tomadas e conectores no adaptador.

- 6** Coloque o adaptador na guia e utilize os parafusos ③ para fixação.

- 7** Encaixe o colarinho e a tampa. Com a tampa aberta, fixe colarinho e tampa utilizando os parafusos ②.



**ATENÇÃO:**

Se houver necessidade de levantar a altura do colarinho para que fique ao nível do piso acabado, basta regular os parafusos ① antes da fixação do colarinho e tampa na guia.