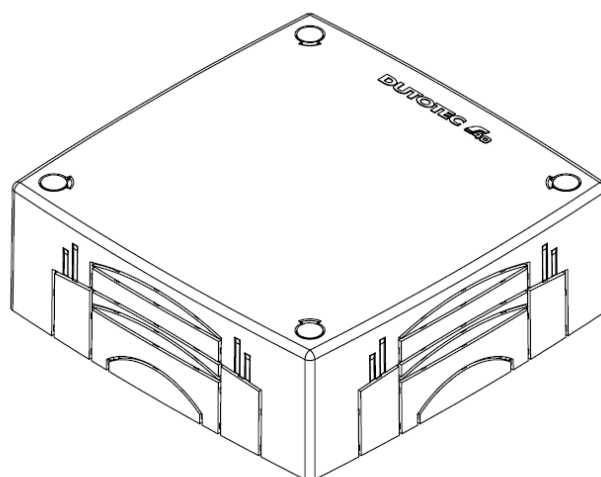
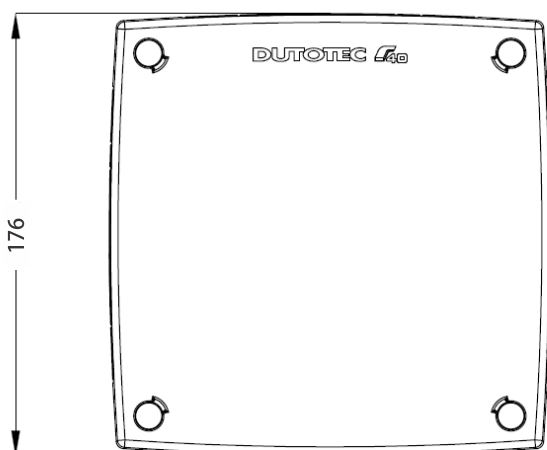
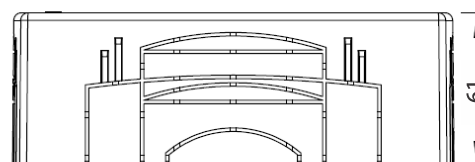
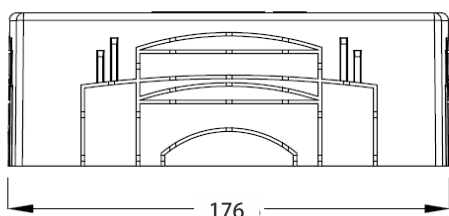
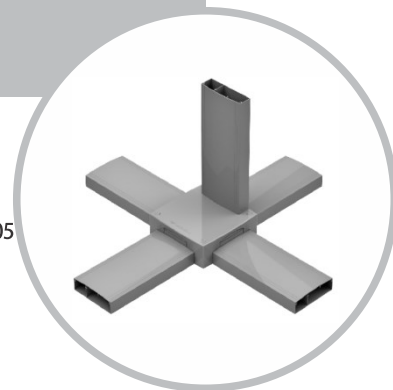


Caja de Derivación R40 - Tipo T

referencias: DR 28130.01 - DR 28140.00

Especificaciones / Materiales:

- Suministrado: Unitario
- Composición: ABS V0 – De acuerdo con el EU Directive RoHS 2002/95/EC e UL94 /Aluminio inyectado SAE 305
- Conductividad electrica (%IACS) a 20°C : 0% / 37%
- Temperatura de funcionamiento: -20°C a +80°C / -20°C a +180°C
- Tipo de Pintura: -
- Colores disponibles: Gris y Blanco
- Espesor de la capa de tinta: -
- Medidas (mm) L x A x P: 176 x 061 x 176
- Peso Kg: 0,446
- Espesor: ABS/ Aluminio: 2mm/2,5mm



Cubicación Individual (mm)

Ancho	Altura	Profundidad	Cubicación (mm ³)	Peso (Kg)
176	61	176	1889536	0,446

Cubicación del caja con 4 piezas

Ancho	Altura	Profundidad	Cubicación (mm ³)	Peso (Kg)
375	210	140	11025000	1,910