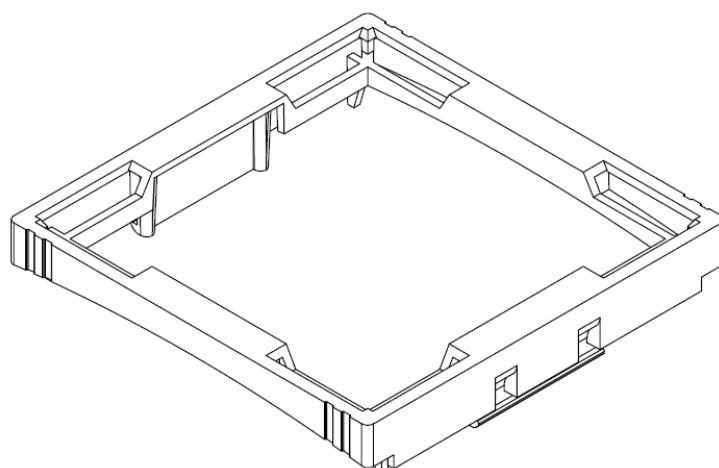
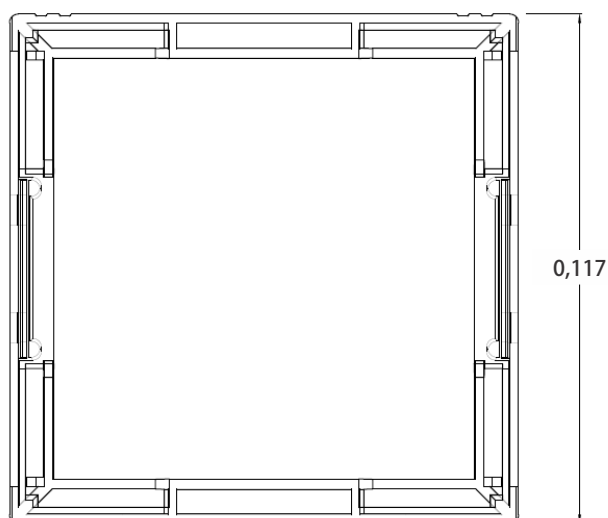
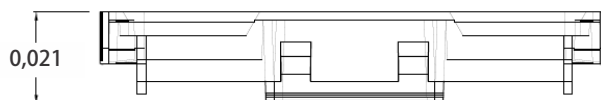
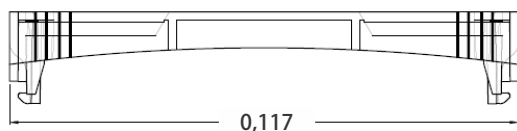
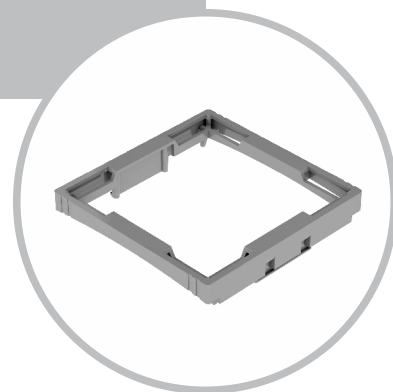


# Colarinho de Articulação

referências: DR 20030.00 - DR 20040.00 - DR 20050.00

## Especificações:

- Fornecimento: Unitário
- Composição: ABS V0 – Deacordo com a EU Directive RoHS 2002/95/EC e UL94
- Condutividade elétrica (%IACS) a 20° C : 0%
- Temperatura de operação: -20° C a +80° C
- Tipo de Pintura: -
- Cores disponíveis: Cinza, Branco
- Espessura camada de tinta: -
- Medidas (mm) L x A x P: 117 x 21 x 117
- Peso Kg: 0,042



### Cubagem individual (mm)

Largura	Altura	Profundidade	Cubagem (mm <sup>3</sup> )	Peso (Kg)
117	21	117	287469	0,042

### Cubagem caixa contendo 20 peças (mm)

Largura	Altura	Profundidade	Cubagem (mm <sup>3</sup> )	Peso (Kg)
375	210	140	11025000	0,966