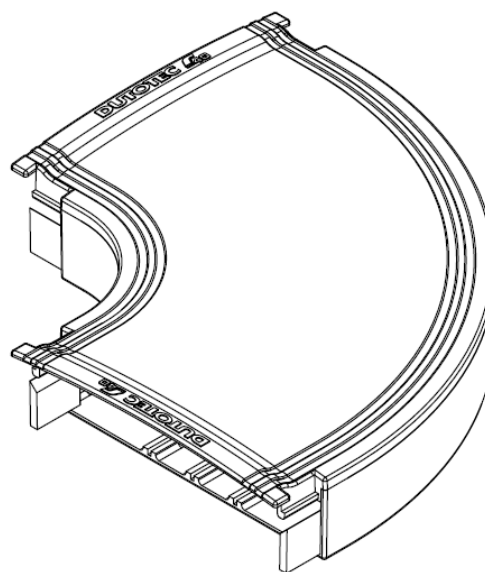
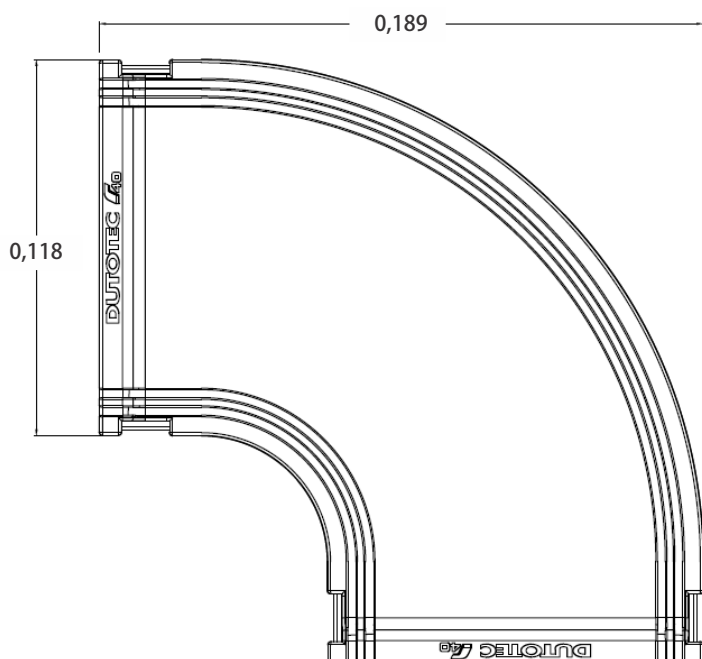
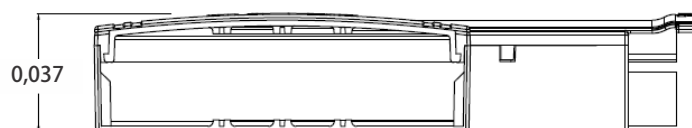
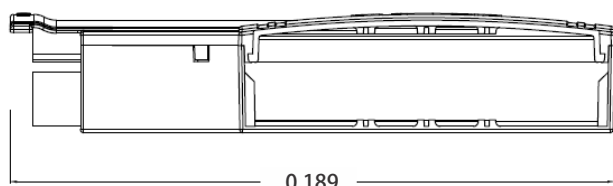


# Curva Horizontal R40

referências: DR 25230.01 - DR 25240.00 - DR 25240.01

**Especificações:**

- Fornecimento: Unitário
- Composição: Alumínio injetado SAE 305
- Condutividade elétrica (%IACS) a 20° C : 37%
- Temperatura de operação: -20° C a +180° C
- Tipo de Pintura: Pintura eletrostática a pó
- Cores disponíveis: Cinza, Branco, Branco No-bac
- Espessura camada de tinta: 60µ à 100µ
- Medidas (mm) L x A x P: 189 x 37 x 189
- Peso Kg: 0,489



**Cubagem individual (mm)**

Largura	Altura	Profundidade	Cubagem (mm <sup>3</sup> )	Peso (Kg)
189	37	189	1321677	0,489

**Cubagem caixa contendo 6 peças (mm)**

Largura	Altura	Profundidade	Cubagem (mm <sup>3</sup> )	Peso (Kg)
375	210	140	11025000	3,060