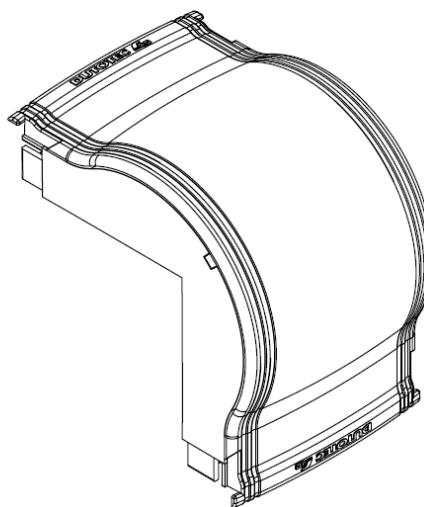
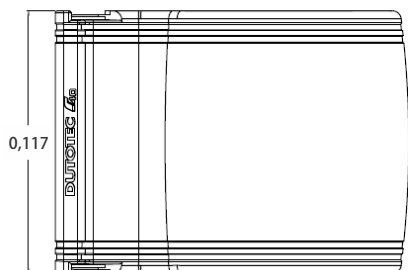
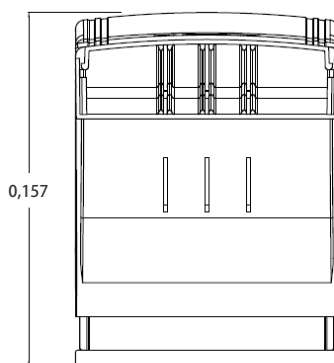
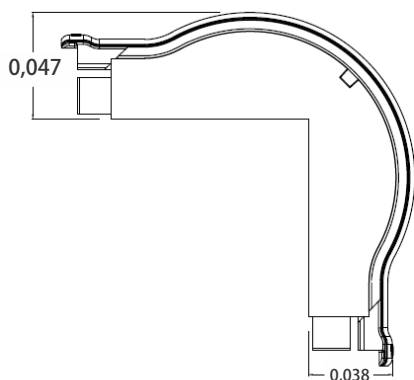


Curva Vertical Externa R40

referências: DR 25030.01 - DR 25040.00 - DR 25040.01

Especificações:

- Fornecimento: Unitário
- Composição: Alumínio injetado SAE 305
- Condutividade elétrica (%IACS) a 20° C : 37%
- Temperatura de operação: -20° C a +180° C
- Tipo de Pintura: Pintura eletrostática a pó
- Cores disponíveis: Cinza, Branco, Branco No-bac
- Espessura camada de tinta: 60 μ à 100 μ
- Medidas (mm) L x A x P: 117 x 155 x 155
- Peso Kg: 0,500



Cubagem individual (mm)

Largura	Altura	Profundidade	Cubagem (mm ³)	Peso (Kg)
117	155	155	2810925	0,500

Cubagem caixa contendo 4 peças (mm)

Largura	Altura	Profundidade	Cubagem (mm ³)	Peso (Kg)
375	210	140	11025000	2,126