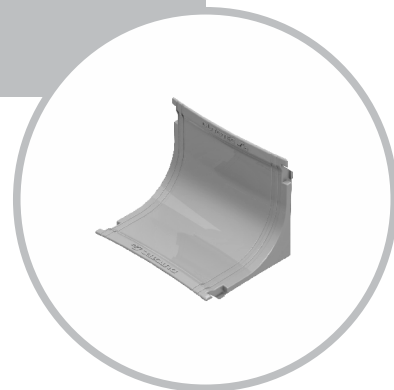


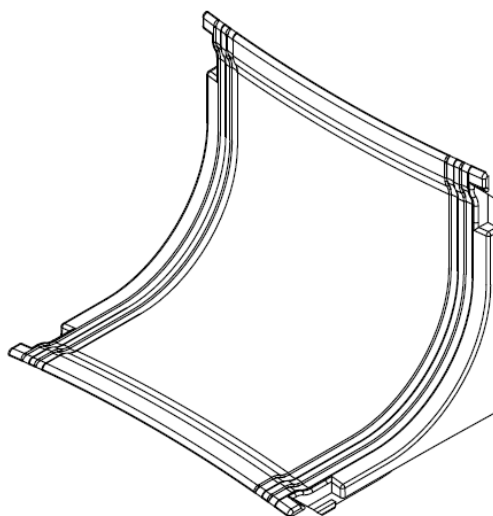
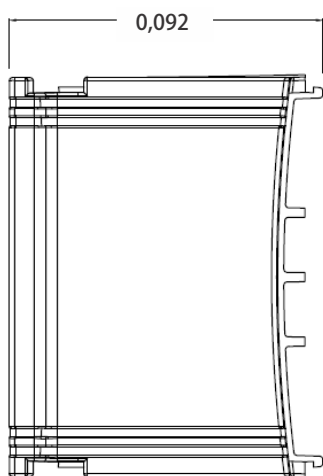
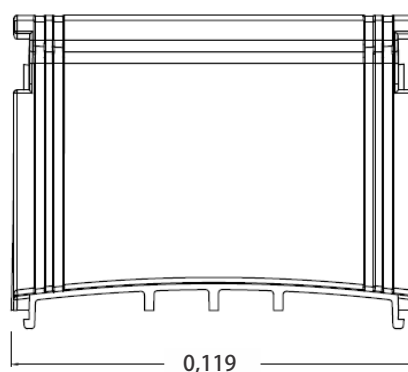
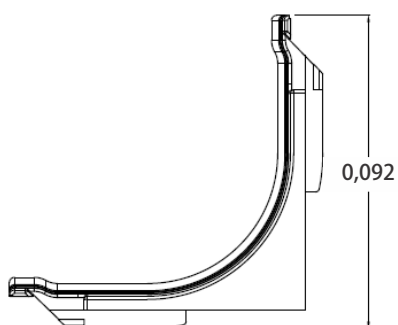
Curva Vertical Interna R40

referências: DR 25130.01 - DR 25140.0 - DR 25140.01



Especificações:

- Fornecimento: Unitário
- Composição: Alumínio injetado SAE 305
- Condutividade elétrica (%IACS) a 20° C : 37%
- Temperatura de operação: -20° C a +180° C
- Tipo de Pintura: Pintura eletrostática a pó
- Cores disponíveis: Cinza, Branco, Branco No-bac
- Espessura camada de tinta: 60µ à 100µ
- Medidas (mm) L x A x P: 119 x 92 x 92
- Peso Kg: 0,130



Cubagem individual (mm)

Largura	Altura	Profundidade	Cubagem (mm ³)	Peso (Kg)
119	92	92	1007216	0,130

Cubagem caixa contendo 10 peças (mm)

Largura	Altura	Profundidade	Cubagem (mm ³)	Peso (Kg)
375	210	140	11025000	1,426